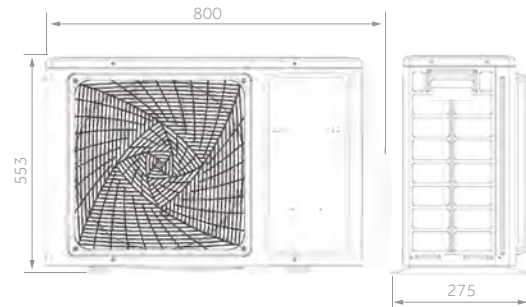
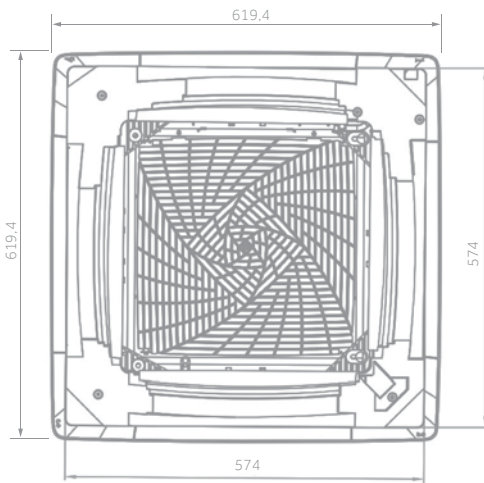


NEU **DECKENKASSETTE 620**

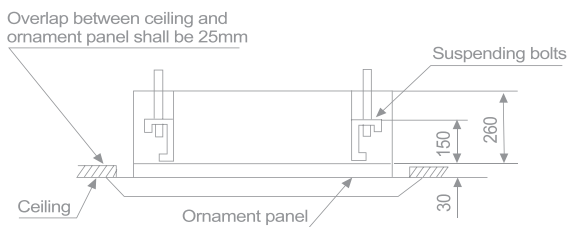
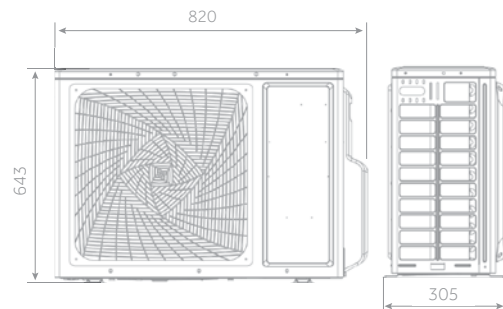


AB35 - AB50

1U35



1U50



3,5 kW

5,0 kW

DECKENKASSETTE 620 NEU

3,5 kW

5,0 kW

OPTIONALE
STEUERUNG



Stille



4-Wege
unabhängig



Wi-Fi-Steuerung



Frischluf



Ein/Aus-Karte



UVC Sterilisation



- Niedriger Geräuschpegel
- WLAN-Steuerung integriert
- Der in das Gehäuse integrierte „Fresh Air“-Auslass ermöglicht eine Frischluftzufuhr von bis zu 20 % des Nennluftstroms des Geräts, ohne die Kühlleistung zu beeinträchtigen.
- Ein/Aus-Karte

INNENGERÄT	Modell		AB35S2SC2FA(H)	AB50S2SC2FA(H)
AUSSENGERÄT	Modell		1U35S2SM1FA-2	1U50S2SJ2FA-2
Leistungsdaten				
Ausgangsleistung - Kühlen	Nennwert (Min-Max)	kW	3,50 (0,90-4,50)	5,00 (1,80-5,80)
Ausgangsleistung - Heizen	Nennwert (Min-Max)	kW	4,00 (1,00-4,80)	5,50 (2,00-6,50)
Leistungsaufnahme – Kühlen	Nennwert (Min-Max)	kW	1,06 (0,28-1,80)	1,53 (0,55-2,00)
Leistungsaufnahme – Heizen	Nennwert (Min-Max)	kW	1,08 (0,28-1,80)	1,52 (0,60-2,00)
Energieklasse	EER	W/W	3,31	3,26
	COP	W/W	3,71	3,42
Kühlen Pdesign	35 °C	kW	3,50	5,00
Heizen Pdesign	(-10 °C)	kW	3,00	4,00
Energieklasse	SEER		6,10 (A++)	6,10 (A++)
	SCOP		3,80 (A)	4,00 (A+)
Jährlicher Energieverbrauch - Kühlen		kWh/a	222	363
Jährlicher Energieverbrauch - Heizen		kWh/a	1427	1932
Innengerät				
Stromversorgung		Ph/V/Hz	1/220-240/50/60	1/220-240/50/60
Luftvolumenstrom	(H/M/L/Q)	m ³ /h	620/520/450/350	700/620/500/400
Hohe Schallleistung		dB	52	55
Schalldruck		dB(A)	36/33/30/27	42/37/35/32
Nettoabmessungen	BxTxH	mm	570x570x260	570x570x260
Verpackungsabmessungen	BxTxH	mm	718x680x380	718x680x380
Netto-/Bruttogewicht		kg	18,5/22,0	19,0/22,0
Blende	Modell		PB-620KB(H)	PB-620KB(H)
Nettoabmessungen			620x620x60	620x620x60
Verpackungsabmessungen			660x660x115	660x660x115
Netto-/Bruttogewicht			2,8/4,5	2,8/4,5
Außengerät				
Stromversorgung		Ph/V/Hz	1/220-240/50	1/220-240/50
Netzkabel		N x mm ²	3 x 1,5	3 x 1,5
Verbindungskabel		N x mm ²	4 x 1,0	4 x 1,0
Schallleistung	Max	dB	61	63
Schalldruck	Max	dB(A)	48	50
Betriebsstrom Kühlen/Heizen	Max	A	8,0	10,68
Anlaufstrom Kühlen/Heizen	Max	A	2,0	2,0
Nettoabmessungen	BxTxH	mm	800x275x553	820x305x643
Verpackungsabmessungen	BxTxH	mm	902x375x607	940x390x697
Netto-/Bruttogewicht		kg	30,0/32,9	35,7/38,5
Kompressortyp			Drehwechselrichter	Doppel-Drehwechselrichter
Installationsdaten				
Kältemittel			R32	R32
Flüssigkeitsleitung	Ø	mm (Zoll)	6,35 (1/4)	6,35 (1/4)
Sauggasleitung	Ø	mm (Zoll)	9,52 (3/8)	12,70 (1/2)
Standardrohrlänge ohne zus. Kältemittelfüllung		m	7	7
Maximale Rohrlänge		m	15	25
Max. Höhendifferenz IG/AG		m	10	15
CO ₂ -Äquivalent		kg	0,78	1,10
CO ₂ -Äquivalent		TCO ₂ eq	0,53	0,74
Kältemittelnachfüllmenge		g/m	20	20
Betriebsgrenzen im Freien – KÜHLEN	Min-Max	°C		-20-43
Betriebsgrenzen im Freien – HEIZEN	Min-Max	°C		-20-24