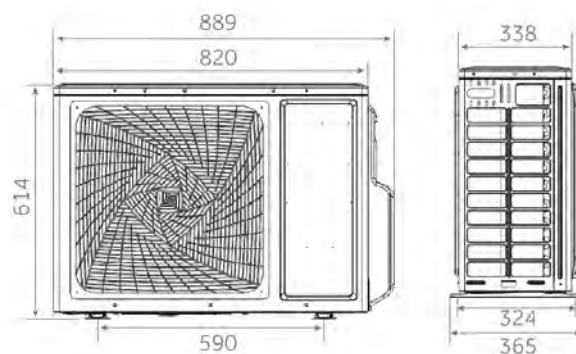


NEBULA NORDIC



AS25 - AS35

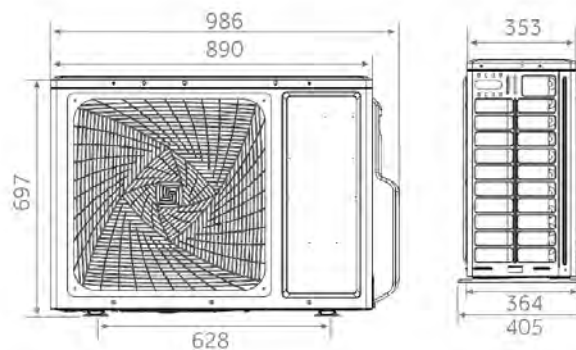
1U25 - 1U35



AS50



1U50



2,5 kW

3,5 kW

5,0 kW

NEBULA NORDIC

Haier

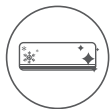
2,5 kW

3,5 kW

5,0 kW



Standard YR-HQ



Selbstreinigung



Wi-Fi-Steuerung



-30°C Heizung



Frost-Schutz
Technologie



Kompressor
Vorheiz-
Technologie



3D



10°C
Urlaubsmodus

- Selbstreinigend
- WLAN-Steuerung integriert
- -30°C Heizung
- Frost-Schutz-Technologie
- Kompressor-Vorwärmtechnologie
- 3D-Luftstrom: kontinuierliche Bewegung von horizontalen und vertikalen Deflektoren
- 10°C Start

INNENGERÄT	Modell		AS25S2SN1FA-NRC	AS35S2SN1FA-NRC	AS50S2SN1FA-NRC
AUSSENGERÄT	Modell		1U25S2SQ1FA-NR	1U35S2SQ1FA-NR	1U50S2SQ1FA-NR
Leistungsdaten					
Ausgangsleistung - Kühlen	Nennwert (Min-Max)	kW	2,60 (0,80-3,90)	3,50 (1,00-4,50)	5,20 (1,40-7,00)
Ausgangsleistung - Heizen	Nennwert (Min-Max)	kW	3,60 (0,80-6,30)	4,50 (1,00-6,60)	6,00 (1,50-8,00)
Leistungsaufnahme – Kühlen	Nennwert (Min-Max)	kW	0,600 (0,20-1,30)	0,972 (0,30-1,40)	1,440 (0,50-2,25)
Leistungsaufnahme – Heizen	Nennwert (Min-Max)	kW	0,837 (0,40-2,20)	1,184 (0,40-2,35)	1,578 (0,60-3,00)
Energieklasse	EER	W/W	4,33	3,60	3,61
	COP	W/W	4,30	3,80	3,80
Kühlen Pdesign	35 °C	kW	2,60	3,50	5,20
Heizen Pdesign	(-10 °C)	kW	3,60	4,00	5,20
Energieklasse	SEER		8,50 (A+++)	7,80 (A++)	7,40 (A++)
	SCOP		4,60 (A++)	4,60 (A++)	4,60 (A++)
Jährlicher Energieverbrauch - Kühlen		kWh/a	107	157	246
Jährlicher Energieverbrauch - Heizen		kWh/a	1095	1217	1582
Innengerät					
Stromversorgung		Ph/V/Hz	1/220-240/50	1/220-240/50	1/220-240/50
Luftvolumenstrom	Max	m ³ /h	650	700	900
Entfeuchtung		l/h	1,2	1,6	2,0
Schallleistung hoch - Kühlen		dB	54	56	57
Schallleistung hoch - Heizen		dB	55	57	58
Schalldruck - Kühlen		dB(A)	35/30/25/20	38/33/29/22	41/37/33/28
Schalldruck - Heizen		dB(A)	36/31/26/20	39/34/30/23	42/38/34/29
Nettoabmessungen	BxTxH	mm	900x210x310	900x210x310	997x230x322
Verpackungsabmessungen	BxTxH	mm	991x313x399	991x313x399	1085x329x403
Netto-/Bruttogewicht		kg	11,5/14,0	11,5/14,0	13,0/16,0
Außengerät					
Stromversorgung		Ph/V/Hz	1/220-240/50	1/220-240/50	1/220-240/50
Netzkabel		N x mm ²	3 x 1,5	3 x 1,5	3 x 2,5
Verbindungskabel		N x mm ²	4 x 1,0	4 x 1,0	4 x 1,0
Schallleistung	Max	dB	59	61	65
Schalldruck	Max	dB(A)	47	48	53
Betriebsstrom Kühlen/Heizen	Max	A	10,6/10,6	10,8/10,8	13/13
Anlaufstrom Kühlen/Heizen	Max	A	1,5/1,5	1,5/1,5	2,0/2,0
Nettoabmessungen	BxTxH	mm	820x338x614	820x338x614	890x353x697
Verpackungsabmessungen	BxTxH	mm	993x413x685	993x413x685	1046x460x780
Netto-/Bruttogewicht		kg	38,5/42,0	38,5/42,0	45,5/49,5
Kompressorart			Drehwechselrichter	Drehwechselrichter	Drehwechselrichter
Installationsdaten					
Kältemittel			R32	R32	R32
Flüssigkeitsleitung	Ø	mm (Zoll)	6,35 (1/4)	6,35 (1/4)	6,35 (1/4)
Sauggasleitung	Ø	mm (Zoll)	9,52 (3/8)	9,52 (3/8)	12,70 (1/2)
Standardrohrlänge ohne zus. Kältemittelfüllung		m	7	7	7
Maximale Rohrlänge		m	20	20	25
Max. Höhendifferenz IG/AG		m	10	10	15
CO ₂ -Äquivalent		kg	1,00	1,00	1,20
CO ₂ -Äquivalent		TCO ₂ eq	0,68	0,68	0,81
Kältemittelnachfüllmenge		g/m	20	20	20
Betriebsgrenzen – KÜHLEN (innen/ außen)	Min-Max	°C	21-35°C/-5-43°C		
Betriebsgrenzen – Heizen (innen/ außen)	Min-Max	°C	10-27 °C/-30-24 °C		