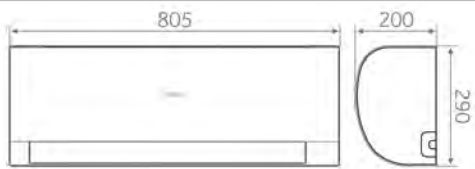




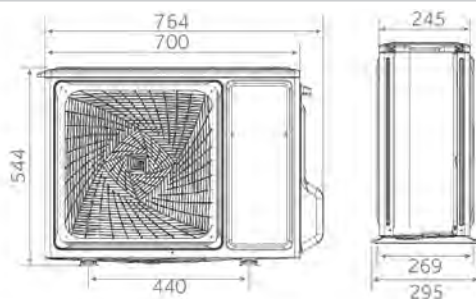
AS25 - AS35



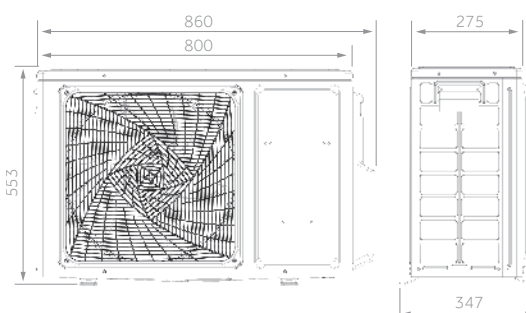
AS50 - AS68



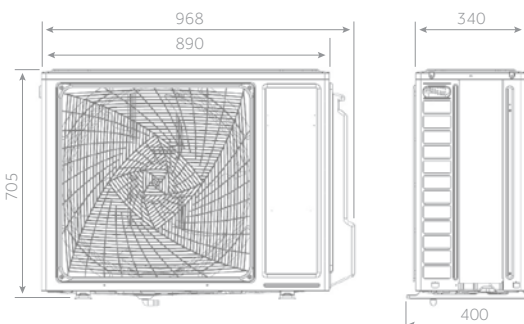
1U25 - 1U35



1U50



1U68



2,5 kW

3,5 kW



5,0 kW

6,8 kW

PEARL

Haier

2,5 kW

3,5 kW

5,0 kW

6,8 kW



Standard YR-HE



- Coanda Plus Airflow
- Selbstreinigend
- 56°C Steri-Clean
- UVC Sterilisation
- WLAN-Steuerung integriert
- Einfache Installation
- Ein/Aus-Karte
- Niedriger Geräuschpegel



INNENGERÄT	Modell		AS25PBAHRA	AS35PBAHRA	AS50PDAHRA	AS68PDAHRA
AUSSENGERÄT	Modell		1U25YEGFRA-1	1U35YEGFRA-2	1U50MEGFRA	1U68WEGFRA
Leistungsdaten						
Ausgangsleistung - Kühlen	Nennwert (Min-Max)	kW	2,60 (0,80-3,00)	3,50 (0,80-3,60)	5,00 (1,30-5,80)	6,80 (2,20-8,50)
Ausgangsleistung - Heizen	Nennwert (Min-Max)	kW	2,80 (0,80-3,20)	3,50 (0,80-4,20)	5,20 (1,40-6,00)	6,80 (2,40-9,50)
Leistungsaufnahme - Kühlen	Nennwert (Min-Max)	kW	0,804 (0,30-1,20)	1,206 (0,30-1,60)	1,547 (0,40-2,00)	2,105 (0,70-2,90)
Leistungsaufnahme - Heizen	Nennwert (Min-Max)	kW	0,754 (0,30-1,40)	0,943 (0,30-1,60)	1,400 (0,52-2,50)	1,831 (0,60-2,90)
Energieklasse	EER	W/W	3,23	2,90	3,23	3,23
	COP	W/W	3,71	3,71	3,71	3,71
Kühlen Pdesign	35 °C	kW	2,60	3,50	5,00	6,80
Heizen Pdesign	(-10 °C)	kW	2,40	2,80	4,60	5,60
Energieklasse	SEER		6,10 (A++)	6,10 (A++)	6,10 (A++)	6,80 (A++)
	SCOP		4,00 (A+)	4,00 (A+)	4,00 (A+)	4,00 (A+)
Jährlicher Energieverbrauch - Kühlen		kWh/a	149	201	287	350
Jährlicher Energieverbrauch - Heizen		kWh/a	840	980	1610	1960
Innengerät						
Stromversorgung		Ph/V/Hz	1/220-240/50	1/220-240/50	1/220-240/50	1/220-240/50
Luftvolumenstrom	Max	m ³ /h	550	600	900	1100
Entfeuchtung		l/h	1,0	1,3	2,0	2,8
Schallleistung hoch - Kühlen		dB	54	56	57	62
Schallleistung hoch - Heizen		dB	54	56	57	62
Schalldruck - Kühlen		dB(A)	37/32/28/18	37/33/29/19	44/40/35/28	47/45/37/29
Schalldruck - Heizen		dB(A)	37/32/28/18	37/33/29/19	44/40/35/28	47/45/37/29
Nettoabmessungen	BxTxH	mm	805x200x290	805x200x290	975x220x320	975x220x320
Verpackungsabmessungen	BxTxH	mm	874x270x363	874x270x363	1050x301x397	1050x301x397
Netto-/Bruttogewicht		kg	8,3/10,5	8,3/10,5	11,6/14,4	11,6/14,4
Außengerät						
Stromversorgung		Ph/V/Hz	1/220-240/50	1/220-240/50	1/220-240/50	1/220-240/50
Netzkabel		N x mm ²	3 x 1,0	3 x 1,5	3 x 2,5	3 x 2,5
Verbindungskabel		N x mm ²	4 x 1,0	4 x 1,0	4 x 1,0	4 x 1,0
Schallleistung	Max	dB	62	63	65	68
Schalldruck	Max	dB(A)	49	50	53	53
Betriebsstrom Kühlen/Heizen	Max	A	6,2/6,2	7,1/7,1	11,3/11,3	13,0/13,0
Anlaufstrom Kühlen/Heizen	Max	A	1,5/1,5	1,5/1,5	2,0/2,0	2,0/2,0
Nettoabmessungen	BxTxH	mm	700x245x544	700x245x544	800x275x553	890x340x705
Verpackungsabmessungen	BxTxH	mm	819x320x585	819x320x585	902x375x607	1046x460x780
Netto-/Bruttogewicht		kg	22,8/25,3	23,5/26,0	32,7/36,5	44,0/48,0
Kompressortyp			Drehwechselrichter	Drehwechselrichter	Drehwechselrichter	Drehwechselrichter
Installationsdaten						
Kältemittel			R32	R32	R32	R32
Flüssigkeitsleitung	Ø	mm (Zoll)	6,35 (1/4)	6,35 (1/4)	6,35 (1/4)	6,35 (1/4)
Sauggasleitung	Ø	mm (Zoll)	9,52 (3/8)	9,52 (3/8)	12,70 (1/2)	12,70 (1/2)
Standardrohrlänge ohne zus. Kältemittelfüllung		m	5	5	7	7
Maximale Rohrlänge		m	20	20	25	25
Max. Höhendifferenz IG/AG		m	10	10	15	15
CO ₂ -Äquivalent		kg	0,52	0,53	0,90	1,10
CO ₂ -Äquivalent		TCO ₂ eq	0,35	0,36	0,61	0,74
Kältemittelnachfüllmenge		g/m	20	20	20	20
Betriebsgrenzen - KÜHLEN (innen/ außen)	Min-Max	°C	21-35 °C/-10-43 °C			
Betriebsgrenzen - HEIZEN (innen/ außen)	Min-Max	°C	10-27 °C/-15-24 °C			