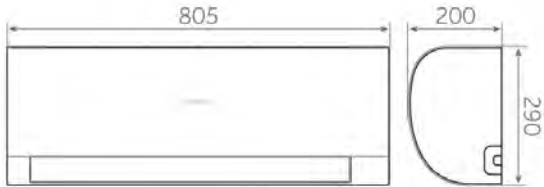


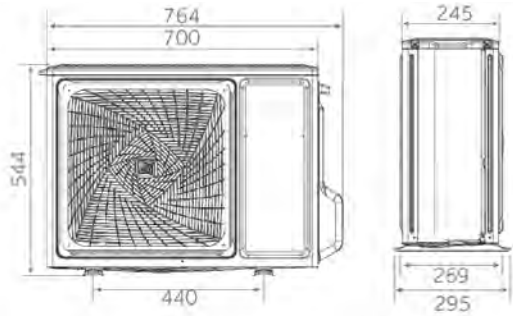
PEARL R290



AS25 - AS35



1U25 - 1U35



2,5 kW

3,5 kW

Pearl R290

Haier

2,5 kW

3,5 kW



Standard YR-HE



- Coanda Plus Airflow
- Selbstreinigung
- WLAN-Steuerung integriert
- Einfache Installation
- Ein/Aus-Karte
- Niedriger Geräuschpegel

INNENGERÄT	Modell		AS25PBBHRA	AS35PBBHRA
AUSSENGERÄT	Modell		1U25YEBGRA	1U35YEBGRA
Leistungsdaten				
Ausgangsleistung - Kühlen	Nennwert (Min-Max)	kW	2,60 (0,80-2,90)	3,50 (0,80-4,00)
Ausgangsleistung - Heizen	Nennwert (Min-Max)	kW	2,80 (0,80-2,90)	3,50 (0,80-4,10)
Leistungsaufnahme – Kühlen	Nennwert (Min-Max)	kW	0,804 (0,30-1,50)	1,291 (0,30-1,50)
Leistungsaufnahme – Heizen	Nennwert (Min-Max)	kW	0,754 (0,30-1,50)	0,969 (0,80-4,10)
Energieklasse	EER	W/W	3,23	2,71
	COP	W/W	3,71	3,61
Kühlen Pdesign	35 °C	kW	2,60	3,50
Heizen Pdesign	(-10 °C)	kW	2,10	2,50
Energieklasse	SEER		6,8 (A++)	6,2 (A++)
	SCOP		4,6 (A++)	4,6 (A++)
Jährlicher Energieverbrauch - Kühlen		kWh/a	134	198
Jährlicher Energieverbrauch - Heizen		kWh/a	639	761
Innengerät				
Stromversorgung		Ph/V/Hz	1/220-240/50	1/220-240/50
Luftvolumenstrom	Max	m ³ /h	580	650
Entfeuchtung		l/h	1,2	1,4
Schallleistung hoch - Kühlen		dB	56	57
Schallleistung hoch - Heizen		dB	56	57
Schalldruck - Kühlen		dB(A)	37/32/28/18	37/33/29/19
Schalldruck - Heizen		dB(A)	37/32/28/18	37/33/29/19
Nettoabmessungen	BxTxH	mm	805/200/290	805/200/290
Verpackungsabmessungen	BxTxH	mm	875/270/363	875/270/363
Netto-/Bruttogewicht		kg	8,3/ 10,6	8,3/ 10,6
Außengerät				
Stromversorgung		Ph/V/Hz	1/220-240/50	1/220-240/50
Netzkabel		N x mm ²	3x 1,0	3x 1,5
Verbindungskabel		N x mm ²	4x 1,0	4x 1,0
Schallleistung	Max	dB	62	63
Schalldruck	Max	dB(A)	48	49
Betriebsstrom Kühlen/Heizen	Max	A	6,4/ 6,4	7,0/ 7,0
Anlaufstrom Kühlen/Heizen	Max	A	1,5/ 1,5	1,5/ 1,5
Nettoabmessungen	BxTxH	mm	700/245/544	700/245/544
Verpackungsabmessungen	BxTxH	mm	819/320/585	819/320/585
Netto-/Bruttogewicht		kg	24,5/27	24,5/27
Kompressortyp			Drehwechselrichter	Drehwechselrichter
Installationsdaten				
Kältemittel			R290	R290
Flüssigkeitsleitung	Ø	mm (Zoll)	6,35 (1/4)	6,35 (1/4)
Sauggasleitung	Ø	mm (Zoll)	9,52 (3/8)	9,52 (3/8)
Standardrohrlänge ohne zus. Kältemittelfüllung		m	10	10
Maximale Rohrlänge		m	10	10
Max. Höhendifferenz IG/AG		m	10	10
CO ₂ -Äquivalent		kg	310	310
CO ₂ -Äquivalent		TCO ₂ eq	-0	-0
Kältemittelnachfüllmenge		g/m	keine zusätzliche Füllung erlaubt	
Betriebsgrenzen – KÜHLEN (innen/ außen)	Min-Max	°C	21-35°C/-10-43°C	
Betriebsgrenzen – HEIZEN (innen/ außen)	Min-Max	°C	10-27°C/-15-24°C	