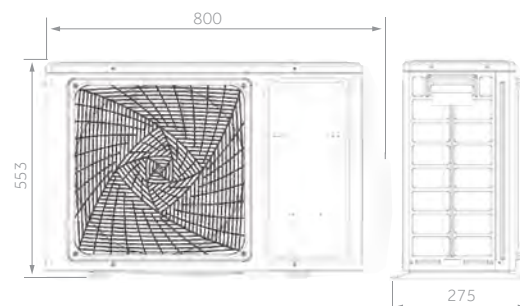
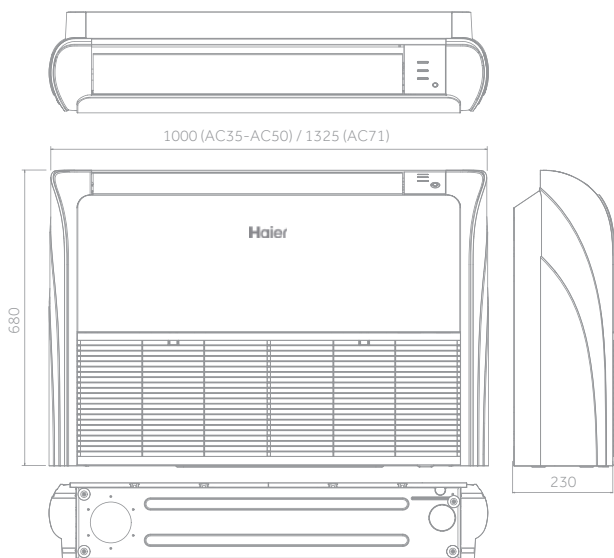


UNTERDECKEN-/ TRUHENGERÄT

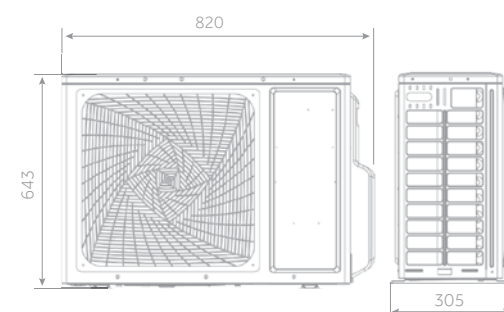


AC35 - AC50 - AC71

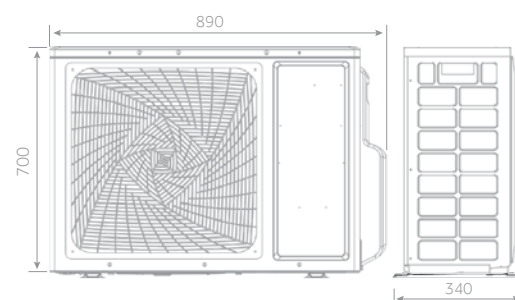
1U35



1U50



1U71



3,5 kW

5,0 kW

7,1 kW

UNTERDECKEN-/ TRUHENGERÄT

NEU

Haier

3,5 kW

5,0 kW

7,1 kW

OPTIONALE
STEUERUNG



Stille



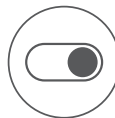
Durchfluss +



Fünfstufiger Lüfter



Frischluft



Ein/Aus-Karte



Wi-Fi-Steuerung



UVC Sterilisation

- Niedriger Geräuschpegel
- Durchströmung +: Interne Deflektoren werden in zwei Gruppen mit unabhängigen Motoren (unabhängiger Rechts-Links-Luftstrom) unterteilt
- 5 Lüftergeschwindigkeiten: Turbo, hoch, mittel, niedrig, super niedrig (nur mit YR-HQS01 oder Kabelfernbedienung)
- Der in das Gehäuse integrierte „Fresh Air“-

Auslass ermöglicht eine Frischluftzufuhr von bis zu 20 % des Nennluftstroms des Geräts, ohne die Kühlleistung zu beeinträchtigen.

Mehr als 20 % der thermischen Kühlleistung der Klimaanlage wird beeinträchtigt.

- WLAN-Steuerung integriert
- UVC Sterilisation

(>=AC71) DECKE		(>=AC71) BODEN	
m (kg)	Sup. (m2)	m (kg)	Sup. (m2)
1,225	0,95	1,225	12,9
1,4	1,25	1,4	16,8
1,6	1,63	1,6	22,0
1,8	2,07	1,8	27,8
2,0	2,55	2,0	34,3
2,2	3,09	2,2	41,5
2,4	3,68	2,4	49,4
2,6	4,31	2,6	58,0
2,8	5,00	2,8	67,3
3,0	5,74	3,0	77,2

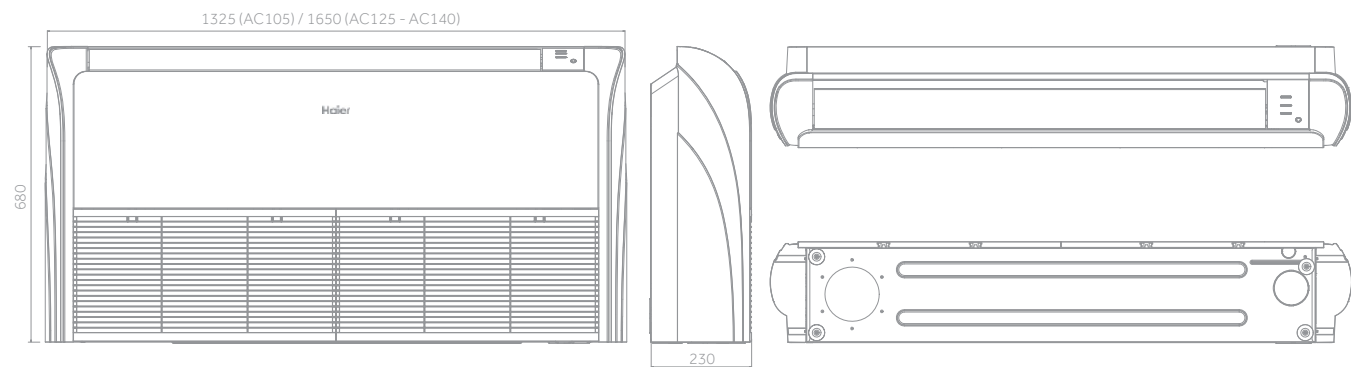


INNENGERÄT	Modell	AC35S2SG1FA(H)	AC50S2SG1FA(H)	AC71S2SG1FA(H)	
AUSSENGERÄT	Modell	1U3S2SM1FA-2	1U50S2SJ2FA-2	1U71S2SR2FA	
Leistungsdaten					
Ausgangsleistung - Kühlen	Nennwert (Min-Max)	kW	3,50 (1,00-4,30)	5,00 (1,40-5,70)	7,10 (2,00-7,30)
Ausgangsleistung - Heizen	Nennwert (Min-Max)	kW	4,00 (1,00-5,30)	5,80 (1,40-6,00)	7,50 (2,50-8,00)
Leistungsaufnahme - Kühlen	Nennwert (Min-Max)	kW	0,91 (0,30-1,50)	1,45 (0,50-2,00)	2,20 (0,50-3,00)
Leistungsaufnahme - Heizen	Nennwert (Min-Max)	kW	1,07 (0,50-1,60)	1,56 (0,52-2,35)	2,02 (0,50-3,00)
Energieklasse	EER	W/W	3,81	3,48	3,23
	COP	W/W	3,73	3,73	3,71
Kühlen Pdesign	35 °C	kW	3,50	5,00	7,10
Heizen Pdesign	(-10 °C)	kW	3,00	4,40	5,00
Energieklasse	SEER		8,50 (A+++)	7,31 (A++)	6,10 (A++)
	SCOP		4,47 (A+)	4,10 (A+)	3,80 (A)
Jährlicher Energieverbrauch - Kühlen		kWh/a	146	240	407
Jährlicher Energieverbrauch - Heizen		kWh/a	945	1491	1832
Innengerät					
Stromversorgung		Ph/V/Hz	1/220-240/50/60	1/220-240/50/60	1/220-240/50/60
Luftvolumenstrom	(H/M/L/Q)	m3/h	750/620/500/400	880/750/650/500	1250/1128/930/840
Hohe Schalleistung		dB	53	57	61
Schalldruck		dB(A)	39/36/33/30	44/41/38/35	43/40/38/35
Nettoabmessungen	BxTxH	mm	1000x230x680	1000x230x680	1325x230x680
Verpackungsabmessungen	BxTxH	mm	1100x305x779	1100x305x779	1425x305x779
Netto-/Bruttogewicht		kg	26,0/32,0	26,0/32,0	33,5/41,9
Außengerät					
Stromversorgung		Ph/V/Hz	1/220-240/50	1/220-240/50	1/220-240/50/60
Netzkabel		N x mm ²	3 x 1,5	3 x 1,5	3 x 4,0
Verbindungskabel		N x mm ²	4 x 1,0	4 x 1,0	4 x 2,5
Schalleistung	Max	dB	61	63	67
Schalldruck	Max	dB(A)	48	50	54
Betriebsstrom Kühlen/Heizen	Max	A	8,0	10,68	13,1
Anlaufstrom Kühlen/Heizen	Max	A	2,0	2,0	2,0
Nettoabmessungen	BxTxH	mm	800x275x553	820x305x643	890x340x700
Verpackungsabmessungen	BxTxH	mm	902x375x607	940x390x697	1046x460x780
Netto-/Bruttogewicht		kg	30,0/32,9	35,7/38,5	45,0/50,0
Kompressortyp			Drehwechselrichter	Doppel-Drehwechselrichter	Doppel-Drehwechselrichter
Installationsdaten					
Kältemittel			R32	R32	R32
Flüssigkeitsleitung	Ø	mm (Zoll)	6,35 (1/4)	6,35 (1/4)	9,52 (3/8)
Sauggasleitung	Ø	mm (Zoll)	9,52 (3/8)	12,70 (1/2)	15,88 (5/8)
Standardrohrlänge ohne zus. Kältemittelfüllung		m	7	7	10
Maximale Rohrlänge		m	20	25	50
Max. Höhendifferenz IG/AG		m	10	15	30
CO ₂ -Äquivalent		kg	0,78	1,10	1,30
CO ₂ -Äquivalent		TCO ₂ eq	0,53	0,74	0,88
Kältemittelnachfüllmenge		g/m	20	20	45
Betriebsgrenzen im Freien - KÜHLEN	Min-Max	°C		-20~43	
Betriebsgrenzen im Freien - HEIZEN	Min-Max	°C		-20~24	

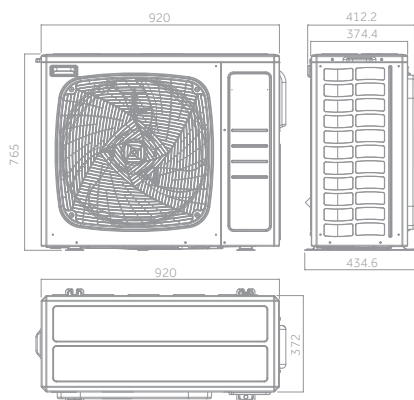
UNTERDECKEN-/ TRUHENGERÄT



AC105 - AC125

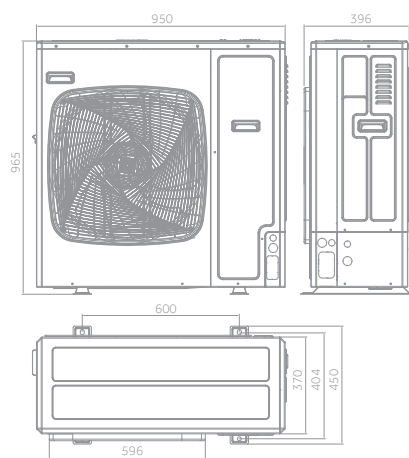


1U105



10,5 kW

1U125



12,5 kW



UNTERDECKEN-/ TRUHENGERÄT

NEU

Haier



10,5 kW

12,5 kW

OPTIONALE STEUERUNG



≥AC71) DECKE		≥AC71) BODEN	
m (kg)	Sup. (m2)	m (kg)	Sup. (m2)
1,23	0,95	1,23	12,90
1,40	1,25	1,40	16,80
1,60	1,63	1,60	22,00
1,80	2,07	1,80	27,80
2,00	2,55	2,00	34,30
2,20	3,09	2,20	41,50
2,40	3,68	2,40	49,40
2,60	4,31	2,60	58,00
2,80	5,00	2,80	67,30
3,00	5,74	3,00	77,20

- Niedriger Geräuschpegel
- Durchströmung +: Interne Deflektoren werden in zwei Gruppen mit unabhängigen Motoren (unabhängiger Rechts-Links-Luftstrom) unterteilt
- 5 Lüftergeschwindigkeiten: Turbo, hoch, mittel, niedrig, super niedrig (nur mit YR-HQS01 oder Kabelfernbedienung)
- Der in das Gehäuse integrierte „Fresh Air“-

Auslass ermöglicht eine Frischluftzufuhr von bis zu 20 % des Nennluftstroms des Geräts, ohne die Kühlleistung zu beeinträchtigen.

Mehr als 20 % der thermischen Kühlleistung der Klimaanlage wird beeinträchtigt.

- WLAN-Steuerung integriert
- UVC Sterilisation

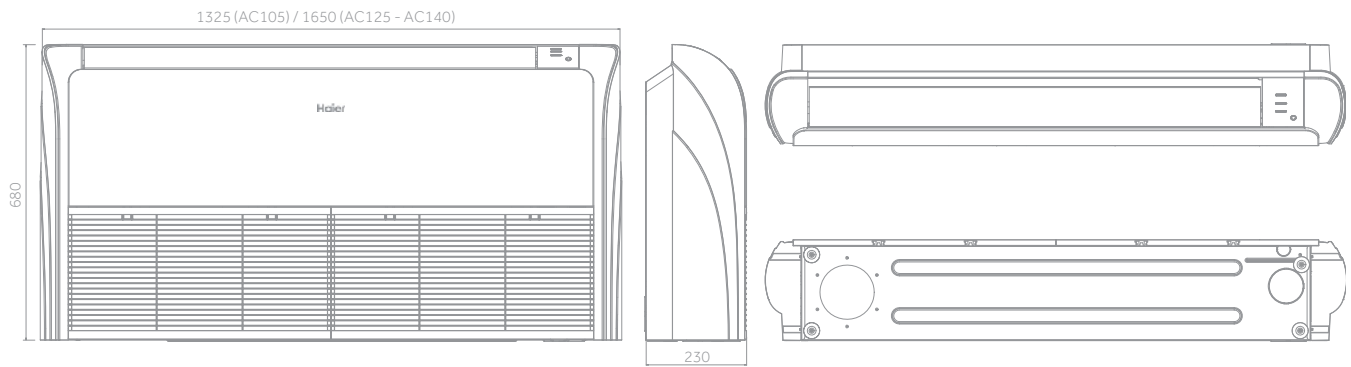


INNENGERÄT	Modell	AC105S2SH1FA(H)	AC105S2SH1FA(H)	AC125S2SK1FA(H)	AC125S2SK1FA(H)
AUSSENGERÄT	Modell	1U105S2SS2FA	1U105S2SS1FB	1U125S2SN2FA	1U125S2SN2FB
Leistungsdaten					
Ausgangsleistung - Kühlen	Nennwert (Min-Max)	kW	9,50 (2,50-10,00)	9,50 (2,50-10,00)	12,30 (3,00-13,00)
Ausgangsleistung - Heizen	Nennwert (Min-Max)	kW	10,20 (3,00-10,50)	10,50 (3,00-11,00)	12,70 (3,50-13,50)
Leistungsaufnahme - Kühlen	Nennwert (Min-Max)	kW	3,13 (0,50-4,00)	3,25 (0,50-4,00)	4,54 (1,00-6,00)
Leistungsaufnahme - Heizen	Nennwert (Min-Max)	kW	3,07 (0,50-4,00)	3,10 (0,50-4,00)	3,96 (1,00-6,00)
Energieklasse	EER	W/W	3,04	2,90	2,71
	COP	W/W	3,32	3,50	3,21
Kühlen Pdesign	35 °C	kW	9,50	9,50	12,30
Heizen Pdesign	(-10 °C)	kW	7,00	6,00	8,00
Energieklasse	SEER		6,11 (A++)	6,11 (A++)	5,86 (A+)
	SCOP		3,80 (A)	3,91 (A)	3,98 (A)
Jährlicher Energieverbrauch - Kühlen		kWh/a	549	557	738
Jährlicher Energieverbrauch - Heizen		kWh/a	2750	2228	2995
Innengerät					
Stromversorgung		Ph/V/Hz	1/220-240/50/60	1/220-240/50/60	1/220-240/50/60
Luftvolumenstrom	(H/M/L/Q)	m3/h	1600/1400/1280/1160	1600/1400/1280/1160	2050/1900/1600/1400
Hohe Schallleistung		dB	61	63	64
Schalldruck		dB(A)	47/43/41/37	47/43/41/37	46/43/41/38
Nettoabmessungen	BxTxH	mm	1325x230x680	1325x230x680	1650x230x680
Verpackungsabmessungen	BxTxH	mm	1425x305x779	1425x305x779	1750x305x779
Netto-/Bruttogewicht		kg	33,5/41,9	33,5/41,9	43,0/51,0
Außengerät					
Stromversorgung		Ph/V/Hz	1/220-240/50/60	3/380-415/50/60	1%, 220%, 240/50/60%
Netzkabel		N x mm ²	3 x 4,0	5 x 4,0	3 x 6,0
Verbindungskabel		N x mm ²	4 x 2,5	4 x 2,5	4 x 2,5
Schallleistung	Max	dB	66	68	72
Schalldruck	Max	dB(A)	53	54	58
Betriebsstrom Kühlen/Heizen	Max	A	16,5	6,8	26,0
Anlaufstrom Kühlen/Heizen	Max	A	3,0	1,0	4,0
Nettoabmessungen	BxTxH	mm	920x372x765	920x372x765	950x370x965
Verpackungsabmessungen	BxTxH	mm	1036x478x820	1085x485x830	1050x485x1130
Netto-/Bruttogewicht		kg	60,0/65,0	61,0/66,0	84,0/89,0
Kompressortyp			Doppel-Drehwechselrichter	Doppel-Drehwechselrichter	Doppel-Drehwechselrichter
Installationsdaten					
Kältemittel			R32	R32	R32
Flüssigkeitsleitung	Ø	mm (Zoll)	9,52 (3/8)	9,52 (3/8)	9,52 (3/8)
Sauggasleitung	Ø	mm (Zoll)	15,88 (5/8)	15,88 (5/8)	15,88 (5/8)
Standardrohrlänge ohne zus. Kältemittelfüllung		m	30	30	30
Maximale Rohrlänge		m	50	50	50
Max. Höhendifferenz IG/AG		m	30	30	30
CO ₂ -Äquivalent		kg	1,70	1,70	2,30
CO ₂ -Äquivalent		TCO ₂ eq	1,15	1,15	1,55
Kältemittelnachfüllmenge		g/m	45	45	45
Betriebsgrenzen im Freien - KÜHLEN	Min-Max	°C			-20~46
Betriebsgrenzen im Freien - HEIZEN	Min-Max	°C			-20~24

UNTERDECKEN-/ TRUHENGERÄT

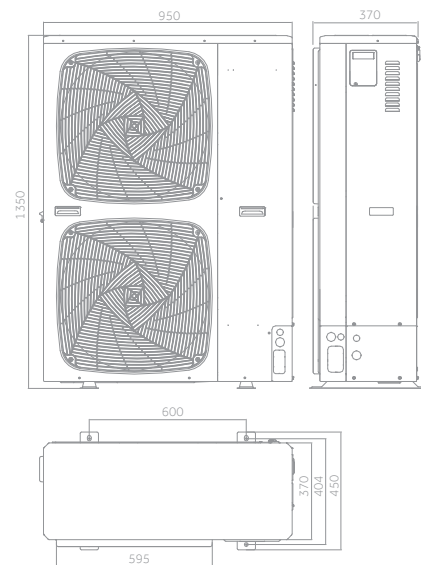
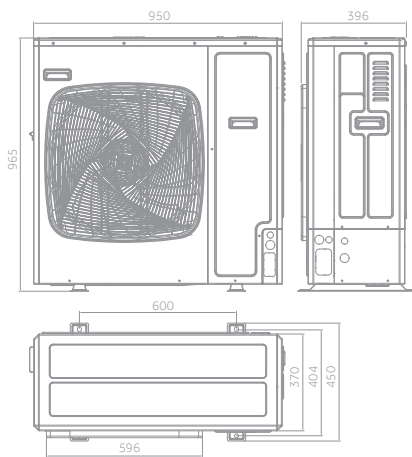


AC140 - AC160



1U140

1U140 - 1U160



14,0kW



14,0kW



16,0kW

UNTERDECKEN-/ TRUHENGERÄT

NEU

Haier



14,0 kW

16,0 kW

OPTIONALE STEUERUNG



(>=AC71) DECKE		(>=AC71) BODEN	
m (kg)	Sup. (m2)	m (kg)	Sup. (m2)
1,23	0,95	1,23	12,90
1,40	1,25	1,40	16,80
1,60	1,63	1,60	22,00
1,80	2,07	1,80	27,80
2,00	2,55	2,00	34,30
2,20	3,09	2,20	41,50
2,40	3,68	2,40	49,40
2,60	4,31	2,60	58,00
2,80	5,00	2,80	67,30
3,00	5,74	3,00	77,20

- Niedriger Geräuschpegel
- Durchströmung +: Interne Deflektoren werden in zwei Gruppen mit unabhängigen Motoren (unabhängigen Rechts-Links-Luftstrom) unterteilt
- 5 Lüftergeschwindigkeiten: Turbo, hoch, mittel, niedrig, super niedrig (nur mit YR-HQS01 oder Kabelfernbedienung)
- Der in das Gehäuse integrierte „Fresh Air“-

Auslass ermöglicht eine Frischluftzufuhr von bis zu 20 % des Nennluftstroms des Geräts, ohne die Kühlleistung zu beeinträchtigen.

Mehr als 20 % der thermischen Kühlleistung der Klimaanlage wird beeinträchtigt.

- WLAN-Steuerung integriert
- UVC Sterilisation



INNENGERÄT	Modell	AC140S2SK1FA(H)	AC140S2SK1FA(H)	AC140S2SK1FA(H)	AC140S2SK1FA(H)	AC160S2SK1FA(H)
AUSSENGERÄT	Modell	1U140S2SN1FA	1U140S2SN1FB	1U140S2SP2FA	1U140S2SP2FB	1U160S2SP1FB
Leistungsdaten						
Ausgangsleistung - Kühlen	Nennwert (Min-Max)	kW	13,4 (3,5 -14,0)	13,4 (3,5 -14,0)	13,6 (4,0-15,0)	13,6 (4,0-15,0)
Ausgangsleistung - Heizen	Nennwert (Min-Max)	kW	15,0 (4,0-15,5)	15,0 (4,0-15,5)	15,0 (4,5-16,0)	15,0 (4,5-16,0)
Leistungsaufnahme - Kühlen	Nennwert (Min-Max)	kW	5,23 (1,0 - 6,5)	5,13 (1,0 - 6,5)	4,53 (1,0 - 6,0)	4,53 (1,0 - 6,0)
Leistungsaufnahme - Heizen	Nennwert (Min-Max)	kW	5,08(1,0-6,5)	4,97(1,0-6,5)	4,17 (1,0 - 6,0)	4,29 (1,0 - 6,0)
Energieklasse	EER	W/W	2,56	2,61	3	3
	COP	W/W	2,95	3,02	3,6	3,5
Kühlen Pdesign	35 °C	kW	13,4	13,4	13,6	13,6
Heizen Pdesign	(-10 °C)	kW	8,5	8,5	10	10
Energieklasse	SEER		5,92 (A+)	5,97 (A+)	6,16 (A++)	6,18 (A++)
	SCOP		3,97 (A)	4 (A+)	4,06 (A+)	4,06 (A+)
Jährlicher Energieverbrauch - Kühlen		kWh/a	792	786	761	759
Jährlicher Energieverbrauch - Heizen		kWh/a	2995	2976	3791	3791
Innengerät						
Stromversorgung		Ph/V/Hz	1/220-240/50/60	1/220-240/50/60	1/220-240/50/60	1/220-240/50/60
Luftvolumenstrom	(H/M/L/Q)	m3/h	2150/1980/1800/1600	2150/1980/1800/1600	2150/1980/1800/1600	2150/1980/1800/1600
Hohe Schallleistung		dB	66	66	66	66
Schalldruck		dB(A)	48/46/43/40	48/46/43/40	48/46/43/40	48/46/43/40
Nettoabmessungen	BxTxH	mm	1650x230x680	1650x230x680	1650x230x680	1650x230x680
Verpackungsabmessungen	BxTxH	mm	1750x305x779	1750x305x779	1750x305x779	1750x305x779
Netto-/Bruttogewicht		kg	43/51	43/51	43/51	43/51
Außengerät						
Stromversorgung		Ph/V/Hz	1/220-240/50/60	3/380-415/50/60	1/220-240/50/60	3/380-415/50/60
Netzkabel		N x mm ²	3 x 6,0	5 x 4,0	5 x 6,0	5 x 4,0
Verbindungskabel		N x mm ²	4 x 2,5	4 x 2,5	4 x 2,5	4 x 2,5
Schallleistung	Max	dB	72	72	70	72
Schalldruck	Max	dB(A)	58	58	53	53
Betriebsstrom Kühlen/Heizen	Max	A	30,0	10,0	32,0	10,0
Anlaufstrom Kühlen/Heizen	Max	A	5,0	2,0	6,0	2,0
Nettoabmessungen	BxTxH	mm	950x370x965	950x370x965	950x370x1350	950x370x1350
Verpackungsabmessungen	BxTxH	mm	1050x485x1130	1050x485x1130	1050x485x1500	1050x485x1500
Netto-/Bruttogewicht		kg	84/89	85/90	105/118	101/116
Kompressortyp			Doppel-Drehwechselrichter	Doppel-Drehwechselrichter	Doppel-Drehwechselrichter	Doppel-Drehwechselrichter
Installationsdaten						
Kältemittel			R32	R32	R32	R32
Flüssigkeitsleitung	Ø	mm (Zoll)	9,52 (3/8)	9,52 (3/8)	9,52 (3/8)	9,52 (3/8)
Sauggasleitung	Ø	mm (Zoll)	15,88 (5/8)	15,88 (5/8)	15,88 (5/8)	15,88 (5/8)
Standardrohrlänge ohne Kältemittelfüllung		m	30	30	30	30
Maximale Rohrlänge		m	70	70	70	70
Max. Höhendifferenz IG/AG		m	30	30	30	30
CO ₂ -Äquivalent		kg	2,3	2,3	2,9	3,5
CO ₂ -Äquivalent		TCO ₂ eq	1,55	1,55	1,96	2,36
Kältemittelnachfüllmenge		g/m	45	45	45	45
Betriebsgrenzen im Freien - KÜHLEN	Min-Max	°C			-20-46	
Betriebsgrenzen im Freien - HEIZEN	Min-Max	°C			-20-24	